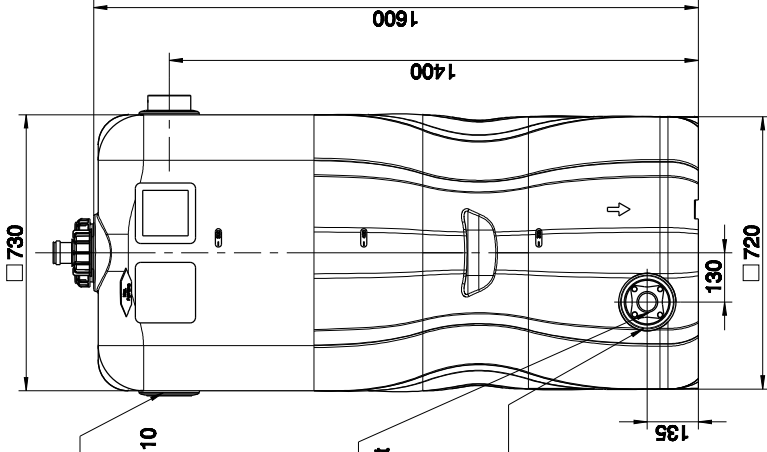


Zulauf DN 50
für HT-Rohr DN 50

Anschluss 2" IG optional
z.B für "mechanische Füllstandsanzeige"
(Mat.-Nr. 1135000165)



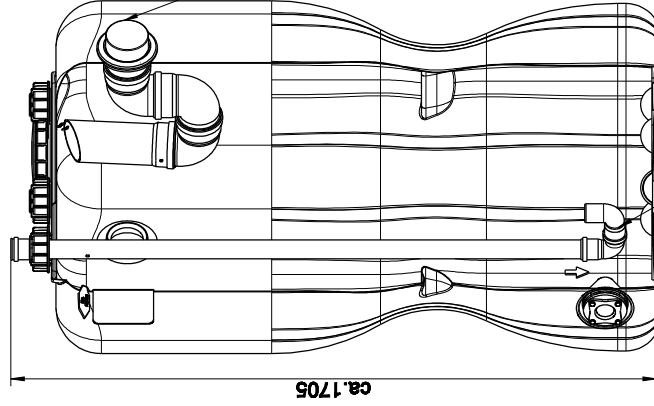
Anschluss DN 110
optional für
- Zulauf
- Überlaufsipphon DN 110
mit Kleintiersperre

Flanschsanschluss zur
optionalen Erweiterung mit
Anschlusszubehör für
Basis-Hausspeicher
(Mat.-Nr. 11150001287)

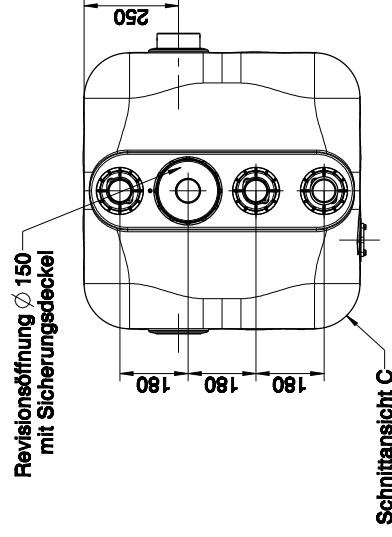
Anschluss optional für
- Flansch mit Kugelhahn
(Mat.-Nr. 11350005456)
- Roth PP-Flansch 1"
(Mat.-Nr. 1135000156)
- Roth PP-Flansch 2"
(Mat.-Nr. 1135000157)

Überlaufsipphon DN 110
mit Kleintiersperre
(Montage links oder rechts
am Behälter möglich)

Schnitt C-C



Zulaufberuhigung



Revisionsöffnung \varnothing 150
mit Sicherungsdeckel

Schnittansicht C

Roth
Roth Umwelttechnik
ZNL der Roth Werke GmbH

**Regenwasser-Hausspeicher
Compact 750L (Basispeicher)**

Zeichnungs-Nr.:
1010057

Versions-Nr.: 00

Material-Nr.:
1115000293

Name: C.Burk
Datum: 20.04.18